

VECTOR

VT-27 COMFORT

версия *HP*

10 программируемых ячеек энергонезависимой памяти

- ❖ Профессиональный режим работы с ячейками памяти ProMem®.
- ❖ Стандартный (любительский) режим работы.

Руководство пользователя



2010

Введение

ВНИМАНИЕ!

В приобретенной Вами радиостанции реализованы новые функции и режимы, которые до сих пор не встречались в СВ радиостанциях!

Настоятельно рекомендуем прочитать инструкцию полностью. Это поможет предотвратить возможные нарушения правил эксплуатации связной аппаратуры и максимально использовать возможности и удобства, предоставляемые радиостанцией при работе.

Поздравляем!

Поздравляем вас с выбором и приобретением продукции марки VECTOR. Ваша радиостанция снабжена широким спектром функций и настроек, поэтому прежде чем эксплуатировать радиостанцию, необходимо прочитать эту инструкцию полностью. Наша компания в течение многих лет поставляет качественную связную аппаратуру, удовлетворяющую всем требованиям клиентов. Однако если у вас имеются предложения или пожелания по улучшению работы данного оборудования, они будут с благодарностью приняты.

VECTOR VT-27 Comfort HP – это СВ радиостанция, использующая передовые достижения в разработке аппаратного и программного обеспечения.

Комплект поставки

Пожалуйста, убедитесь, что радиостанция была вам поставлена в полной комплектации:

- Основное устройство (радиостанция).
- Кабель питания DC с держателем предохранителя.
- Манипулятор с электретным микрофоном.
- Монтажная скоба.
- Аксессуары монтажной скобы (крепеж, регуляторы и т.д.).
- Держатель микрофона.
- Руководство пользователя.

Содержание

Введение	2
Комплект поставки	2
Содержание	2
Стандартный режим работы с частотными каналами	3
Передняя панель радиостанции	3
Профессиональный режим	5
Переключение режимов работы	5
Запись информации в ячейки памяти	5
Удаление информации из ячейки памяти	5
Работа в Профессиональном режиме с ячейками памяти	6
Передняя панель радиостанции	6
Сканирование ячеек памяти	7
Задняя панель радиостанции	9
Микрофон	9
Установка и подключение радиостанции	10
Установка основного устройства	10
Установка антенны	10
Проверка работоспособности радиостанции	10
Сброс в заводские установки	11
Установка частотной сетки (кода страны)	11
Основные технические характеристики	11
Общие сведения	11
Приемник	11
Передатчик	11

Впервые в радиостанции **VECTOR VT-27 Comfort HP** реализован Профессиональный режим работы с ячейками памяти ProMem®! До сих пор этот режим работы был доступен только для профессиональных радиостанций, теперь он доступен для радиостанций СВ диапазона.

Вы можете запрограммировать до 10 каналов памяти, которые Вам необходимы для работы, переключиться в Профессиональный каналный режим и больше не беспокоиться о том, что Вы случайно можете затеряться в большом количестве частот и каналов и потерять своего абонента!

После отключения питания все настройки и установки сохраняются.

Читайте внимательно инструкцию по эксплуатации и Вы сможете извлечь максимум пользы и удобства при работе с приобретенной Вами радиостанцией VECTOR.

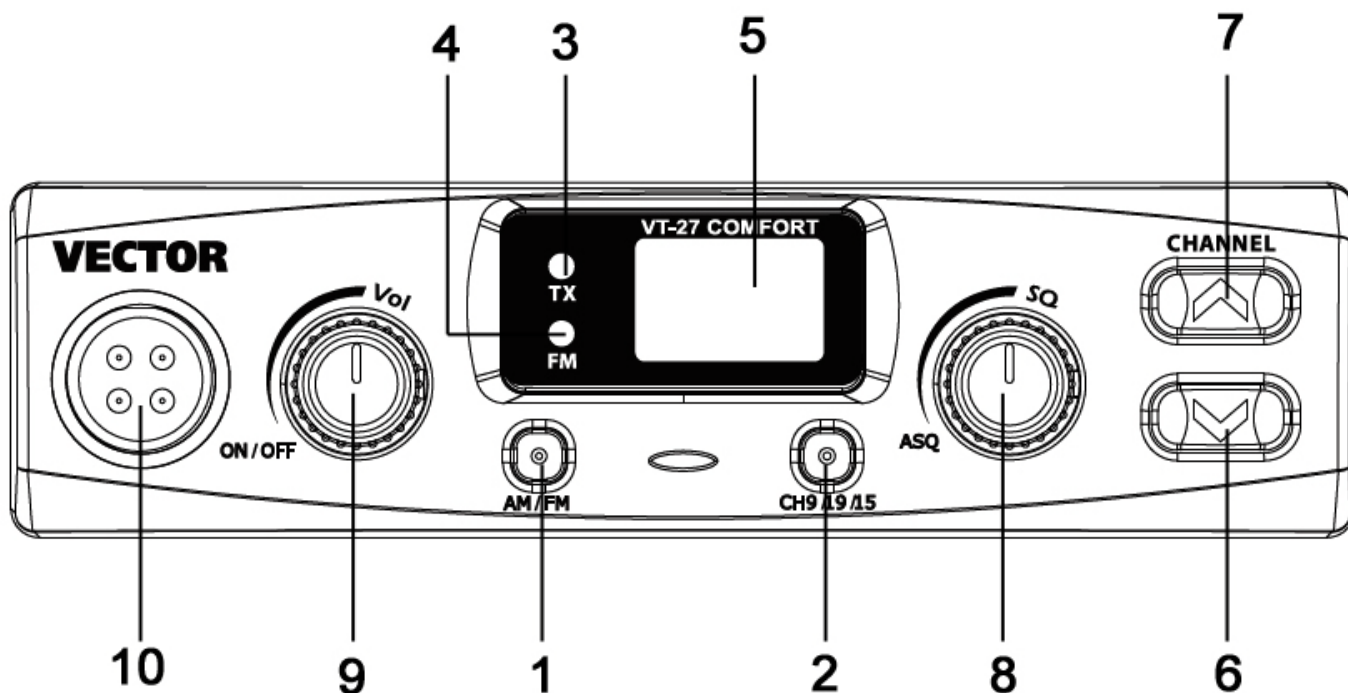
Переключение между основными режимами работы:

- Стандартный (любительский) режим работы с частотными каналами (далее **стандартный режим**)
- Профессиональный ProMem® каналный режим работы с ячейками памяти (далее **профессиональный режим**)

производится нажатием и удержанием кнопки AM/FM более 3 сек.

Стандартный режим работы с частотными каналами.

Передняя панель радиостанции



(1) Кнопка AM/FM

- Кратковременное нажатие переключает вид модуляции: FM или AM.
- Длительное нажатие (более 3 сек) включает Профессиональный режим работы
- Одновременное нажатие с кнопкой ▲ (Вверх) включает режим Запись информации в ячейки памяти (см. раздел Запись информации в ячейки памяти)

(2) Кнопка CH9-CH19-CH15

- Кратковременное нажатие позволяет выбрать канал аварийного вызова:
 - CH9, FM, поддиапазон D, Европейская сетка
 - CH19, FM, поддиапазон D, Европейская сетка
 - CH15, AM, поддиапазон D, Европейская сетка
- При отображении этих каналов дисплей мигает.
Переключение аварийно-информационных каналов происходит циклически: CH9 → CH19 → CH15 → рабочий канал, стандартный режим.

9D (27,065 кГц) – частота службы спасения (FM)

19D (27,185 кГц) – частота информационно-справочной службы (FM)

15D (27,135 кГц) - канал автомобилистов/дальнобойщиков (AM) – «Дальнобой»

- Длительное нажатие (более 2 сек) – отображение текущего частотного поддиапазона
- Удерживая нажатой эту кнопку, кнопками ▼ (Вниз) или ▲ (Вверх) выберите необходимый поддиапазон (A,B,C,D и т.д.).

(3) Индикатор TX

Горит красным, если радиостанция находится в режиме передачи.

(4) Индикатор FM

Горит зеленым, если радиостанция находится в режиме FM.

(5) Светодиодный дисплей

- Двухразрядный светодиодный дисплей предназначен для индикации номера рабочего канала с 01 по 45 (Европейская сетка частот) или с 0.1. по 4.5. (Русская сетка частот, если установлен код страны 11).
- Отображает частотный поддиапазон при выборе поддиапазона, после переключения канала (кратковременно) или при принудительном включении отображения текущего поддиапазона (кратковременно) длительным нажатием кнопки <CH9-CH19-CH15>.

(6) Кнопка ▼ (Вниз)

- Кратковременное нажатие – установка рабочего канала с меньшим номером. При нажатии – на индикаторе отображается текущий частотный поддиапазон (сетка), переключение канала следует при отпускании кнопки.
- Длительное нажатие (более 1-2 сек) – осуществляет быстрый перебор каналов вниз.
- Нажатие этой кнопки при удержании нажатой кнопки **CH9/CH19/CH15** переключает поддиапазоны (A, B, C и т.д.)

(7) Кнопка ▲ (Вверх)

- Кратковременное нажатие – установка рабочего канала с большим номером. При нажатии – на индикаторе отображается текущий частотный поддиапазон (сетка), переключение канала следует при отпускании кнопки.
- Длительное нажатие (более 1-2 сек) – осуществляет быстрый перебор каналов вверх.
- Нажатие этой кнопки при удержании нажатой кнопки **CH9/CH19/CH15** переключает поддиапазоны (A, B, C и т.д.)

(8) Регулятор шумоподавителя SQ / автоматический шумоподаватель ASQ

Регулятор SQ позволяет обеспечить бесшумную работу радиостанции на прием при отсутствии полезного сигнала.

Впервые в радиостанции СВ диапазона реализовано 2 режима работы шумоподавителя:

- Ручной (пороговый, по уровню фона радиозфира), настраивается пользователем самостоятельно. Пороговый шумоподаватель позволяет обеспечить максимальный диапазон регулировки шумоподавителя, но не может отличить полезный сигнал от радишума. Требуется как можно точнее установить уровень, при котором фоновый шум эфира не слышен, но полезные сигналы не подавляются. Возможно подавление слабого сигнала полезной радиостанции.
- Автоматический (по спектру радиосигнала), настройки не требует. Может отличить полезный сигнал (даже слабый) от радишума (даже сильного) по спектру сигнала. В отличие от порогового шумоподавителя, может выделить даже слабый полезный сигнал и подавить даже сильную помеху, таким образом обеспечивается более комфортная работа.

Для настройки шумоподавителя:

- Поворачивайте регулятор SQ/ASQ по часовой стрелке до тех пор, пока шум эфира не исчезнет. Постарайтесь как можно точнее установить уровень, при котором фоновый шум эфира не слышен, но полезные сигналы не подавляются.
- Поворачивайте регулятор SQ/ASQ против часовой стрелки (открытие шумоподавителя) для прослушивания слабых сигналов.
- Поворачивайте регулятор SQ/ASQ против часовой стрелки до щелчка для включения автоматического шумоподавителя.

(9) Регулятор OFF/VOL (ВКЛ/Громкость)

Позволяет включить и выключить питание радиостанции, а также отрегулировать уровень громкости. Если в режиме приёма отсутствует сигнал, то рекомендуется открыть шумоподавитель и отрегулировать необходимый уровень громкости шума эфира.

(10)РАЗЪЕМ МИКРОФОНА

Предназначен для подключения прилагаемого микрофона. Подключив микрофон к этому разъему, закрепите его фиксирующим кольцом.

Профессиональный режим.

(Профессиональный ProMem(r) режим работы с ячейками памяти).

Переключение режимов работы.

1. Чтобы перейти из обычного режима в режим работы с ячейками памяти необходимо удерживать нажатой кнопку **AM/FM** в течение 3 сек.
2. Для перехода в стандартный режим работы (с частотными каналами) необходимо повторное длительное (более 3 сек) нажатие кнопки **AM/FM**.

ВНИМАНИЕ!:

Для переключения в Профессиональный режим Вы должны запрограммировать хотя бы 1 ячейку памяти. В противном случае, станция сообщит ошибке надписью «Er» на дисплее и переключение в Профессиональный режим не произойдет.

Запись информации в ячейки памяти.

1. Включите станцию в Стандартном режиме.
2. Установить нужный канал, частотный поддиапазон и вид модуляции.
3. Войти в режим программирования ячеек памяти, нажав одновременно кнопку **AM/FM** и кнопку **▲ (Вверх)** и удерживая их нажатыми более 2 сек. При этом дисплей радиостанции будет мигать, поочередно отображая номер ячейки памяти, сетку частот, поддиапазон и номер частотного канала, если ячейка памяти занята, либо только номер пустой ячейки.
4. Установить номер нужной ячейки памяти (с **n0** по **n9**) кнопками **▲ (Вверх)** или **▼ (Вниз)**.
Обратите внимание: если после «n» стоит точка (например, «n.1»), это значит, что канал уже занят. При записи в него нового канала, старая информация будет стерта. Будьте внимательны, чтобы не переписать полезную ячейку памяти.
5. Нажав и удерживая кнопку **AM/FM** до появления на индикаторе установленного канала и точки после «n», произвести запись в ячейку памяти. Точка после «n», например «n.5», означает, что пятая ячейка памяти занята.
6. Для выхода из режима работы с ячейками памяти необходимо кратковременно нажать тангенту **РТТ (кнопку коммутации ПРИЁМ-ПЕРЕДАЧА)** либо дождаться автоматического выхода из этого режима спустя 10 сек.
7. Вы можете запрограммировать до 10 ячеек памяти для **КАЖДОЙ** сетки частот, например, EU, rU, 11 и т.д. (кода страны, см. раздел Установка частотной сетки)

Удаление информации из ячейки памяти.

Удаление информации из ячейки необходимо, когда нужно сократить количество используемых ячеек, чтобы неиспользуемые ячейки не отображались на дисплее и не сканировались.

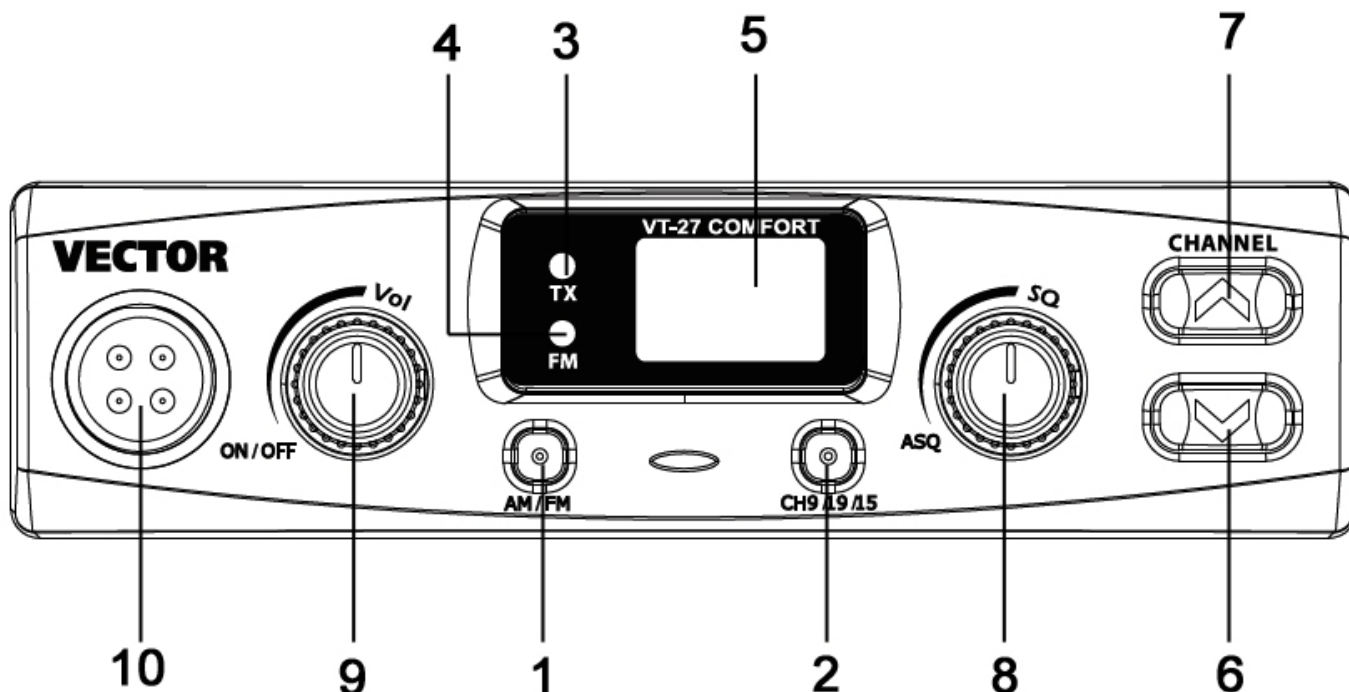
Для удаления ячейки памяти:

1. Войти в режим программирования ячеек памяти, нажав одновременно кнопку **AM/FM** и кнопку **▲ (Вверх)**.
2. Выбрать кнопками **▲ (Вверх)** или **▼ (Вниз)** ячейку памяти, информацию из которой необходимо удалить.
3. Удалить информацию из этой ячейки, удерживая нажатой кнопку **CH9/CH19/CH15** более 2 сек. до пропадания точки после «n». Например «n5», означает, что пятая ячейка памяти – свободна либо удалена.
4. Для выхода из режима работы с ячейками памяти необходимо кратковременно нажать тангенту **РТТ (кнопку коммутации ПРИЁМ-ПЕРЕДАЧА)** либо дождаться автоматического выхода из этого режима спустя 10 сек.

Работа в Профессиональном режиме с ячейками памяти.

В Профессиональном режиме для работы доступны только запрограммированные ячейки памяти. Таким образом, например, если запрограммированы только три ячейки из десяти возможных, то доступны будут только эти три ячейки памяти.
Остальные ячейки памяти и частотные каналы не доступны.

Передняя панель радиостанции



(1) Кнопка AM/FM

- Кратковременное нажатие – переключает вид модуляции AM или FM
- Длительное нажатие более 3 сек – переключение в Стандартный (любительский) режим работы.

(2) Кнопка CH9/CH19/CH15

- Кратковременное нажатие – переход в один из аварийно-информационных каналов безопасности (9/19/15):

- o CH9, FM, поддиапазон D, Европейская сетка
- o CH19, FM, поддиапазон D, Европейская сетка
- o CH15, AM, поддиапазон D, Европейская сетка

При отображении этих каналов дисплей мигает.

Переключение аварийно-информационных каналов происходит циклически: CH9 → CH19 → CH15 → рабочий канал, профессиональный режим.

9D (27,065 кГц) – частота службы спасения (FM)

19D (27,185 кГц) – частота информационно-справочной службы (FM)

15D (27,135 кГц) - канал автомобилистов/дальнобойщиков (AM) – «Дальнобой»

- При удержании нажатой этой кнопки более 2 сек. - дисплей будет последовательно отображать информацию об установленной ячейки памяти:
номер канала → сетку (E/R) и частотный поддиапазон (A,B,C,D и т.д. и), например, EA или P_b → nX (номер ячейки памяти).

(3) Индикатор TX

Горит красным, если радиостанция находится в режиме передачи.

(4) Индикатор FM

Горит зеленым, если радиостанция находится в режиме FM.

(5) Светодиодный дисплей

Двухразрядный светодиодный дисплей предназначен для отображения номера ячейки памяти (n0 – n9) и дополнительной информации о её настройке.

(6) Кнопка ▼ (Вниз)

- Кратковременное нажатие – приводит к установке ячейки памяти с меньшим номером.
- Продолжительное нажатие (более 3 сек.) – включает режим сканирования ячеек памяти вниз (см. раздел Сканирование ячеек памяти).

(7) Кнопка ▲ (Вверх)

- Кратковременное нажатие – приводит к установке ячейки памяти с большим номером.
- Продолжительное нажатие (более 3 сек.) – включает режим сканирования ячеек памяти вверх (см. раздел Сканирование ячеек памяти).

(8) Регулятор шумоподавителя SQ / автоматический шумоподаватель ASQ

Регулятор SQUELCH позволяет обеспечить бесшумную работу радиостанции на прием при отсутствии полезного сигнала.

Впервые в радиостанции СВ диапазона реализовано 2 режима работы шумоподавителя:

- Ручной (пороговый, по уровню фона радиозфира), настраивается пользователем самостоятельно. Пороговый шумоподаватель позволяет обеспечить максимальный диапазон регулировки шумоподавителя, но не может отличить полезный сигнал от радишума. Требуется как можно точнее установить уровень, при котором фоновый шум эфира не слышен, но полезные сигналы не подавляются. Возможно подавление слабого сигнала полезной радиостанции.
- Автоматический (по спектру радиосигнала), настройки не требует. Может отличить полезный сигнал (даже слабый) от радишума (даже сильного) по спектру сигнала. В отличие от порогового шумоподавителя, может выделить даже слабый полезный сигнал и подавить даже сильную помеху, таким образом, обеспечивается более комфортная работа.

Для настройки шумоподавителя:

- Поворачивайте регулятор SQ/ASQ по часовой стрелке до тех пор, пока шум эфира не исчезнет. Постарайтесь как можно точнее установить уровень, при котором фоновые шумы эфира не слышны, но полезные сигналы не подавляются.
- Поворачивайте регулятор SQ/ASQ против часовой стрелки (открытие шумоподавителя) для прослушивания слабых сигналов.
- Поворачивайте регулятор SQ/ASQ против часовой стрелки до щелчка для включения автоматического шумоподавителя.

(9) Регулятор OFF/VOL (ВКЛ/Громкость)

Позволяет включить и выключить питание радиостанции, а также отрегулировать уровень громкости. Если в режиме приёма отсутствует сигнал, то рекомендуется открыть шумоподаватель и отрегулировать необходимый уровень громкости шума эфира.

(10) РАЗЪЕМ МИКРОФОНА

Предназначен для подключения прилагаемого микрофона. Подключив микрофон к этому разъему, закрепите его фиксирующим кольцом.

Сканирование ячеек памяти.

Сканируются только запрограммированные ячейки памяти. Таким образом, если запрограммированы только три ячейки из десяти возможных, то сканирование будет только этих трёх ячеек памяти.

1. Для включения или выключения режима сканирования необходимо удерживать нажатой кнопку ▲ (Вверх) или ▼ (Вниз) в течение 2-3 сек. Направление сканирования (его можно менять в процессе сканирования) ячеек памяти (n1, n2, n3 ... либо n0, n9, n8...) будет в соответствии с выбранной кнопкой. Наличие точки после номера ячейки памяти означает, что режим сканирования включен.
2. Кратковременное нажатие кнопки ▲ (Вверх) или ▼ (Вниз) изменяет направление сканирования.
3. Сканирование временно приостанавливается на занятом канале (на котором есть принимаемый сигнал).
4. Сканирование возобновляется автоматически через 5 сек, если Вы не остановили сканирование вручную или не нажали кнопку РТТ в течение 5 сек.
5. Если сигнал пропадает раньше, чем истекли 5 сек, то сканирование возобновляется автоматически, через 2-3 сек. после пропадания принимаемого сигнала.

6. Возобновить сканирование не дожидаясь 5 сек паузы можно вручную, кратковременно нажав кнопку ▲ (**Вверх**) или ▼ (**Вниз**).
7. При нажатии кнопки РТТ во время сканирования (или паузы при приеме сигнала во время сканирования) включается режим «Диалог», который приостанавливает (но не отключает!) режим сканирования.

Режим «Диалог» отличается следующими особенностями:

- сканирование не возобновляется, пока вы удерживаете нажатой кнопку РТТ (работаете на передачу)
- сканирование не возобновляется, пока есть принимаемый сигнал (вы слушаете, например, диспетчера)
- сканирование автоматически возобновляется (режим «Диалог» автоматически завершается) через 10-12 сек после отпускания кнопки РТТ или через 10-12 сек после пропадания принимаемого сигнала
- кратковременным нажатием кнопки ▲ (**Вверх**) или ▼ (**Вниз**) Вы можете вручную завершить режим «Диалога» и возобновить сканирование
- нажатие и удержание кнопки ▲ (**Вверх**) или ▼ (**Вниз**) в течение 2-3 сек прекращает сканирование

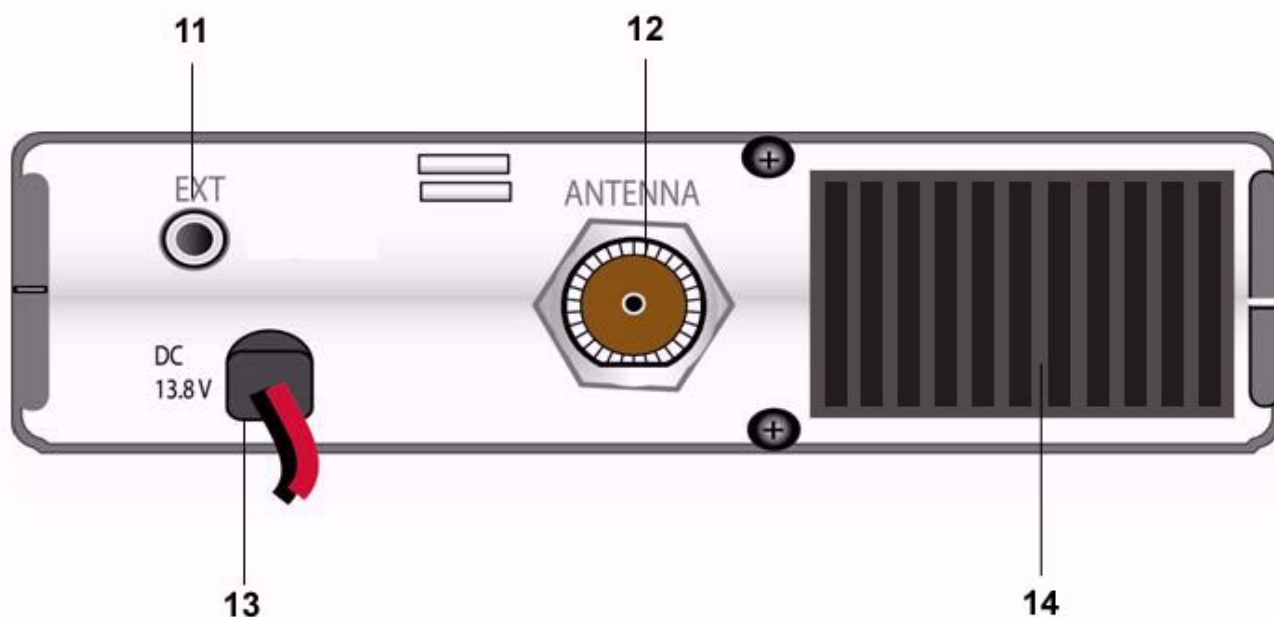
Режим «Диалог» удобен в следующих случаях:

Пример 1: Во время сканирования на канале, например n2, был обнаружен сигнал. Сканирование автоматически приостанавливается и Вы услышали, что Вас вызывает, например, диспетчер. Вы нажимаете кнопку РТТ (передача) и отвечаете диспетчеру на вызов. Режим «Диалога» включается автоматически. Вы можете не опасаться, что радиостанция продолжит сканирование через 5 сек во время ответа диспетчера (как в режиме сканирования) и Вы не услышите ответ. После окончания ответа диспетчера Вам дается 10-12 сек (а не 2-3 сек, как при сканировании) на то, чтобы нажать кнопку РТТ (передача) и ответить диспетчеру. Если радиообмен закончен и в течение 10-12 секунд, ни Вы не передавали, ни диспетчер не отвечал Вам, сканирование возобновляется автоматически. Если Вы не хотите, чтобы сканирование возобновилось через 10-12 сек, Вы можете незадолго до окончания 10-12 секундной паузы кратковременно нажать кнопку РТТ и, таким образом, продлить паузу еще на 10-12 сек. Или прекратить сканирование вручную (см. пункт 1. раздела Сканирование ячеек памяти)

Пример 2: Во время сканирования на канале был обнаружен сигнал. Сканирование автоматически приостанавливается на 5 сек и Вы услышали полезную для себя информацию. Вам не нужно отвечать на вызов, но Вы не хотите, чтобы радиостанция автоматически продолжила сканирование через 5 сек и Вы не услышите полезную информацию до конца. Для того, чтобы приостановить сканирование и прослушать полезную информацию до конца, нажмите кратковременно кнопку РТТ, сканирование будет приостановлено и автоматически включится режим «Диалог». В режиме «Диалог» Вы можете спокойно прослушать всю полезную информацию до конца, не опасаясь, что сканирование автоматически запустится через 5 сек, во время приема полезной информации, и Вы потеряете полезную информацию. Только ПОСЛЕ окончания полезного сигнала через 10-12 сек сканирование возобновиться автоматически. В любой момент Вы можете возобновить сканирование самостоятельно, нажав кратковременно кнопку ▲ (Вверх) или ▼ (Вниз).

8. Нажатие кнопки **AM/FM** в режиме сканирования останавливает сканирование на текущем канале и переключает вид модуляции. Будьте внимательны!
9. Нажатие кнопки **CH9/CH19/CH15** в режиме сканирования останавливает сканирование и переключает станцию на один из аварийно-информационных каналов. Будьте внимательны!

Задняя панель радиостанции



(11) Разъем EXT (внешний громкоговоритель)

Разъем для подключения внешнего громкоговорителя (опция).

(12) Разъем ANTENNA

Разъем для подключения антенны. Подробности приведены в разделе “Установка антенны”.

(13) Кабель питания 13.2 В DC

Предназначен для подключения радиостанции к источнику постоянного тока, напряжением 13.8 В и током не менее 8 А.

(14) Радиатор передатчика радиостанции.

Микрофон



(15) Кнопка РТТ (кнопка коммутации ПРИЁМ-ПЕРЕДАЧА)

Предназначена для коммутации радиостанции на передачу. Нажмите кнопку РТТ для работы на передачу, отпустите для перехода на прием.

(16) Микрофонный кабель с разъёмом

Четырех контактный микрофонный разъем с фиксирующим кольцом должен быть подключен к микрофонному гнезду на передней панели радиостанции.

ВНИМАНИЕ!

Не пытайтесь вскрыть корпус радиостанции. Внутри не содержится узлов, регулировка которых разрешается пользователю. Внесение модификаций в схему радиостанции может привести к выходу из строя, изменения её технических характеристик и лишить гарантии. Если ваша радиостанция нуждается в ремонте, свяжитесь с сервисным центром или соответствующим техническим персоналом.

Установка и подключение радиостанции.

Прежде чем осуществлять установку радиостанции в автомобиле, выберите наиболее подходящее место для этого. Радиостанция должна располагаться в легкодоступном месте, но не мешать управлению транспортным средством. Используйте монтажную скобу и аксессуары, поставляемые в комплекте, для установки радиостанции. Крепеж монтажной скобы должен быть надежно затянут для предотвращения раскручивания от вибрации транспортного средства при движении. Монтажная скоба может крепиться сверху и снизу от радиостанции, она может быть расположена под любым удобным для вас углом (под приборной панелью или на крыше кабины).

Установка основного устройства

Прежде чем подключать радиостанцию к электрической системе автомобиля, убедитесь, что питание радиостанции отключено, регулятор OFF/VOL (9) переведен в положение против часовой стрелки до упора (положение OFF). Кабель DC питания радиостанции (13) снабжен держателем предохранителя с предохранителем по положительному (+) проводу. Подключите кабель DC питания к электрической системе автомобиля. Несмотря на то, что в радиостанции предусмотрена защита от подключения питания неверной полярности, обратите внимание на правильность подключения. Подключите красный провод к положительной клемме (+), а черный провод к отрицательной клемме (-) аккумулятора автомобиля. Убедитесь, что оба провода на клеммах имеют надежный контакт и исключите возможность случайного короткого замыкания.

Установка антенны

Необходимо использовать специальную мобильную антенну диапазона 27 МГц. Установка антенны должна выполняться в сервисном центре или соответствующим техническим персоналом. Уделите особое внимание качеству заземления при установке антенны. Прежде чем подключать антенну к радиостанции необходимо произвести проверку работоспособности антенны, получив низкое (1,1 – 1,5) значение коэффициента стоячей волны (КСВ) с помощью соответствующих приборов. В противном случае выходной каскад передатчика радиостанции может быть выведен из строя. Антенна должна быть установлена на самой высокой части корпуса транспортного средства, как можно дальше от различных объектов и источников электрических и электромагнитных помех. Коаксиальный ВЧ кабель, соединяющий радиостанцию и антенну, при прокладке внутри автомобиля не должен подвергаться опасности повреждения. Рекомендуется периодически проверять корректность работы антенны и производить измерения коэффициента стоячей волны КСВ. Подключите коаксиальный ВЧ кабель от антенны к антенному гнезду (12) на задней панели радиостанции.

Проверка работоспособности радиостанции

Как только радиостанция будет подключена к электрической системе транспортного средства и к антенне, вы можете выполнить процедуру проверки её работоспособности. Проверьте следующее:

- (1) Убедитесь, что кабель питания подключен правильно и не нарушена полярность подключения.
- (2) Убедитесь, что коаксиальный ВЧ кабель (от антенны) подключен к радиостанции, а сама антенна – настроена правильно (максимально допустимый КСВ – 2,0).
- (3) Подключите микрофон к разъему (10) на передней панели радиостанции.
- (4) Поверните регулятор **SQ** (8) по часовой стрелке для подавления шума эфира.
- (5) Включите питание радиостанции, повернув регулятор **OFF/VOL** (9), и отрегулируйте уровень громкости. Установите необходимый канал, используя кнопки выбора канала (6 и 7).
- (6) Поворачивайте регулятор **SQ** (8) для подавления шума эфира.
- (7) Нажмите кнопку **PTT** (14) для работы на передачу, отпустите для перехода на прием.

Сброс в заводские установки

- выключите радиостанцию
 - нажмите и удерживайте кнопку ▼ (Вниз)
 - не отпуская кнопку ▼ (Вниз) включите радиостанцию
 - не отпуская кнопку ▼ (Вниз) до тех пор, пока на дисплее не замигает код сетки частот (код страны)
- ВНИМАНИЕ!** Все настройки и установки будут удалены и будут установлены заводские установки.

Установка частотной сетки (кода страны)

Функция может быть недоступна в некоторых версиях.

Выберите частотную сетку, разрешенную в Вашей стране.

- Выключите радиостанцию
- нажмите и удерживайте кнопку ▲ (Вверх)
- не отпуская кнопку ▲ (Вверх) включите радиостанцию
- на дисплее Вы увидите мигающий код частотной сетки (код страны)
- кнопками ▲ (Вверх) или ▼ (Вниз) выберите необходимую сетку частот
- нажмите и удерживайте кнопку ▼ (Вниз) для сохранения выбора и перехода в нормальный режим работы

Для России рекомендуются следующие частотные сетки: EU (европейская сетка частот), RU (русская сетка частот) или 11 (европейская + русская сетки частот).

Основные технические характеристики

Общие сведения

Диапазон перекрываемых частот	26.965 – 27.855 МГц
Управление частотой	P.L.L.
Рабочие температуры	-10°C до +55°C
Питающее напряжение	13.8 В постоянного тока ±15%
Габариты	180 x 35 x 140 мм
Вес	750 г

Приемник

Тип	Супергетеродин с МП управлением и двойным преобразованием частоты
ПЧ	1-я: 10.695 МГц, 2-я: 455 кГц
Чувствительность	0.5 мВ при 20 dB SINAD (FM) 0.5 мВ при 20 dB SINAD (AM)
Аудио выход	2.5 Вт
Искажения аудио сигнала	менее 8% на 1 кГц
Подавление зеркального канала	65 dB
Подавление соседнего канала	65 dB
Соотношение сигнал/шум	45 dB
Потребляемый ток	150 mA (в режиме ожидания)

Передатчик

Тип передатчика	PLL синтезатор с МП управлением
Максимальная ВЧ мощность	до 10 Вт при 13.8 В постоянного тока
Модуляция	85% - 90% (AM) 1.8 кГц ±0.2 кГц (FM)
Импеданс	50 Ом